

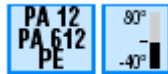
## Media carrying systems

### Media carrying corrugated tube

black

**Material:**

Polyamid 12  
Polyamid 612  
PE (Polyethylen) vernetzt



**Material:**

Polyamide 12  
Polyamide 612  
PE (Polyethylene) cross linked

**Maximum Temperature:**

short time: 110°C

**Characteristics:**

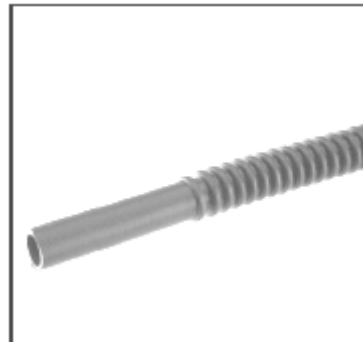
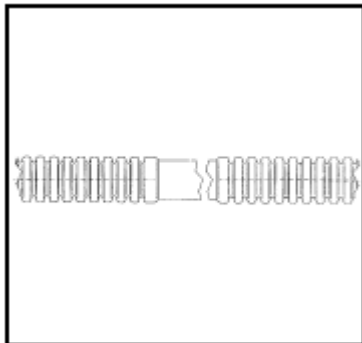
- Very small bending radius possible (no kinking of corrugated tube)
- End-pieces adapted to customary connector interfaces and manifolds as well as windshield washer pump

**Features:**

- Resistant to customary windshield wiper washing detergents as well as gasoline and fuel

**Application fields:**

- Automotive windshield wiper pipeline for front and rear windshield wiping system





## Benzinschlauch

**Material:**

Polyamid 11  
Polyamid 12

PA 11  
PA 12

**Kennzeichen:**

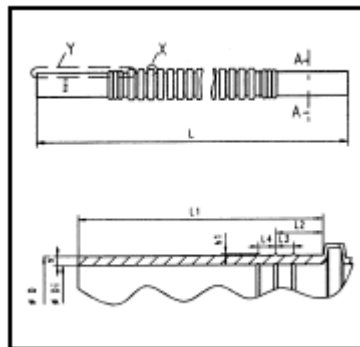
- Sehr kleine Biegeradien möglich (kein Einknicken des Wellschlauches)
- Endstücke angepasst auf handelsübliche Anschlussgeometrien

**Eigenschaften:**

- Beständig gegen handelsübliche Kfz-Kraft- und Betriebsstoffe

**Anwendungsbereich:**

- Kfz-Benzinanschluss und Verbindungsleitungen



Alle Angaben sind ohne Gewähr.  
Irrtümer und Tippfehler vorbehalten.