

Verteiler/Schutzkappen

Außengreifende Verteiler

T-Verteiler	2
Y-Verteiler	3
V-Verteiler	4
M-Verteiler	4
A-Verteiler	5

Innengreifende Verteiler

T-Verteiler	6
Mehrfachverteiler	6
Y-Verteiler	7

Schutzkappen

Form A – gerade	8
Form B – quer	8
Form C – längs	8
Form D – drehbar	8

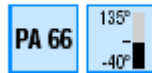
Alle Angaben sind ohne Gewähr.
Irrtümer und Tippfehler vorbehalten.



T-Verteiler schwarz

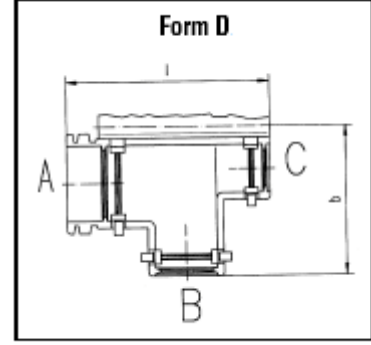
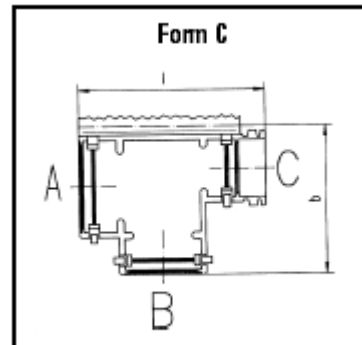
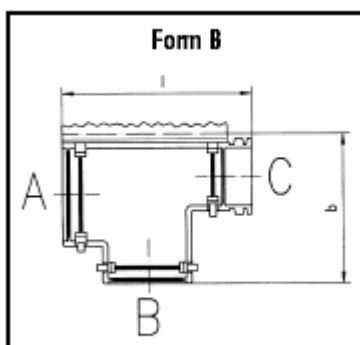
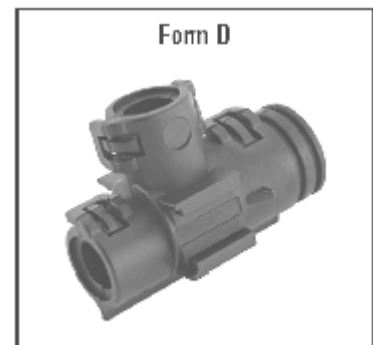
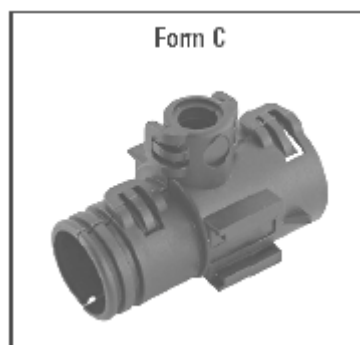
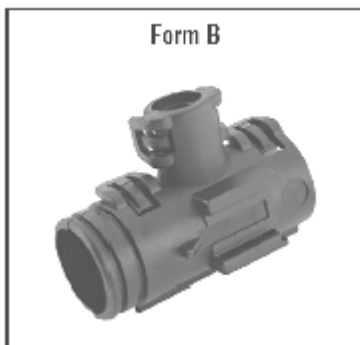
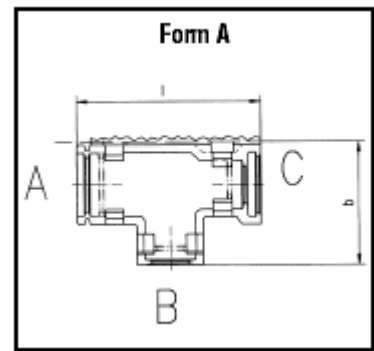
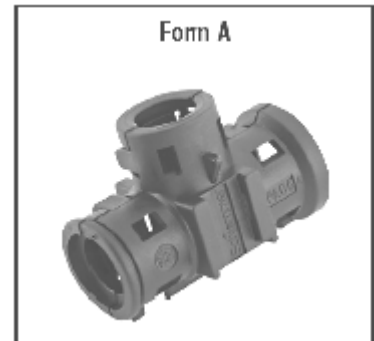
Material:
Polyamid 66

Obere Gebrauchstemperatur:
240 h/150°C



Kennzeichen:

- außengreifend





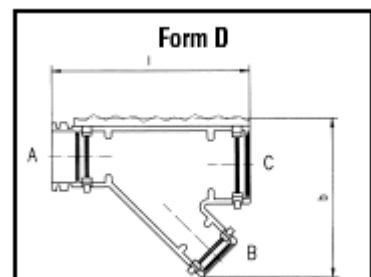
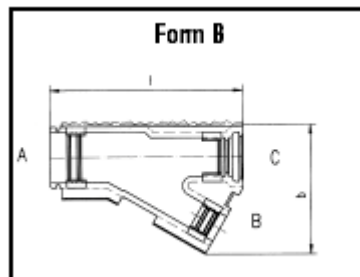
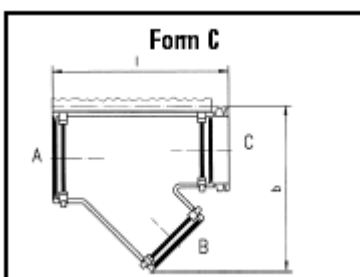
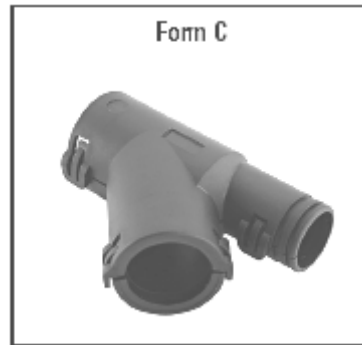
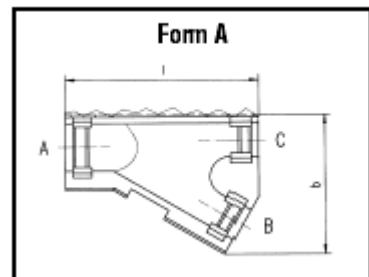
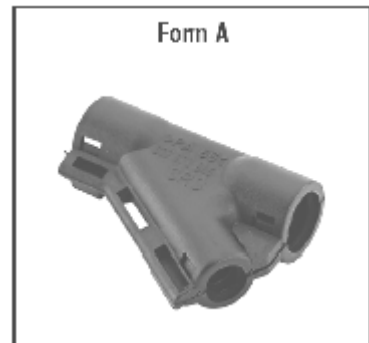
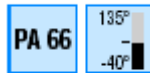
Y-Verteiler

schwarz

Material:
Polyamid 66

Obere Gebrauchstemperatur:
240 h/150°C

Kennzeichen:
• außengreifend





V-Verteiler

schwarz

Material:

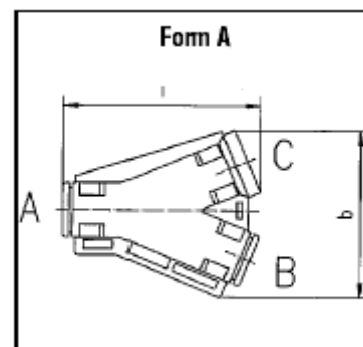
Polyamid 66

Obere Gebrauchstemperatur:

240 h/150°C

Kennzeichen:

- außengreifend



M-Verteiler

schwarz

Material:

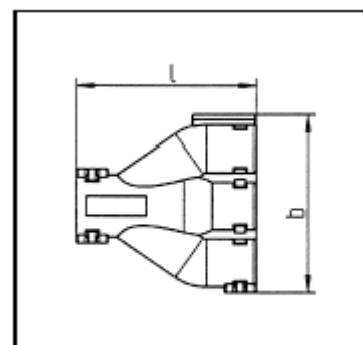
Polyamid 66

Obere Gebrauchstemperatur:

240 h/150°C

Kennzeichen:

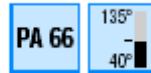
- außengreifend





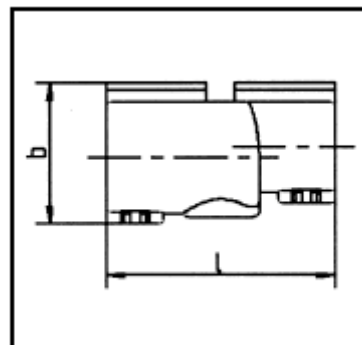
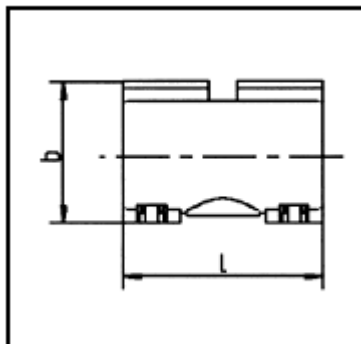
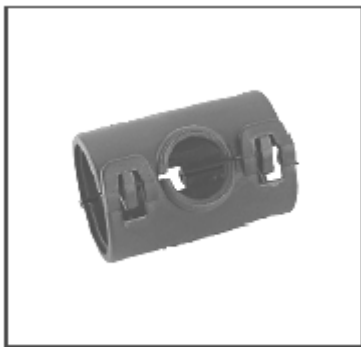
A-Verteiler schwarz

Material:
Polyamid 66



Obere Gebrauchstemperatur:
240 h/150°C

Kennzeichen:
• außengreifend





T-Verteiler

schwarz

Material:

Polyamid 66

Obere Gebrauchstemperatur:

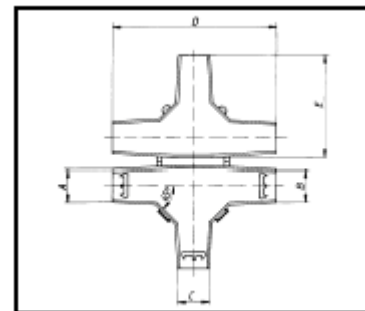
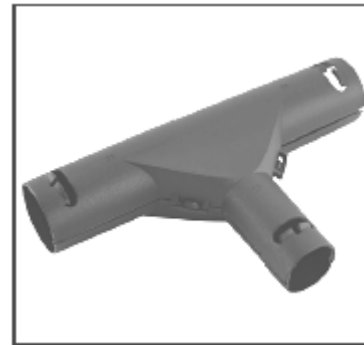
240 h/150°C

Kennzeichen:

- innengreifend

Eigenschaften:

- für geschlossenen Welschlauch



Mehrfachverteiler

schwarz

Material:

Polyamid 66

Obere Gebrauchstemperatur:

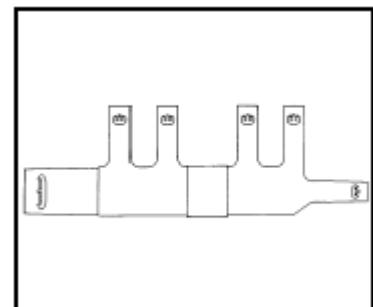
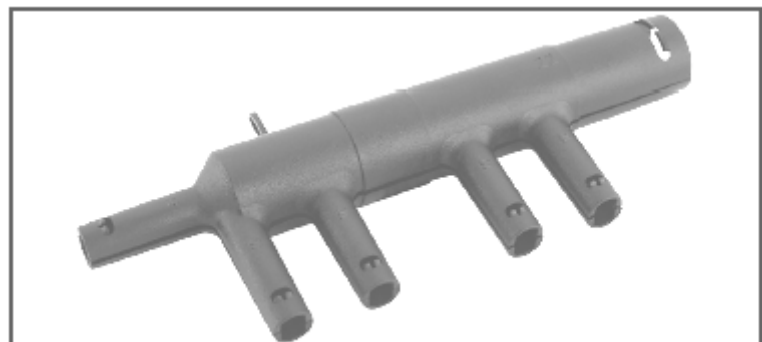
>240 h/150°C

Kennzeichen:

- innengreifend

Eigenschaften:

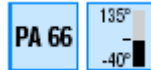
- für geschlossenen Welschlauch





Y-Verteiler schwarz

Material:
Polyamid 66



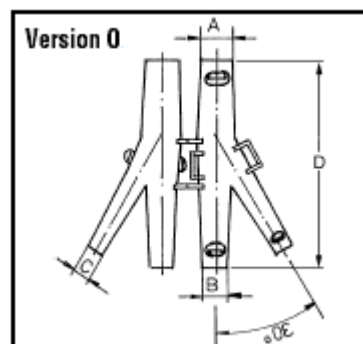
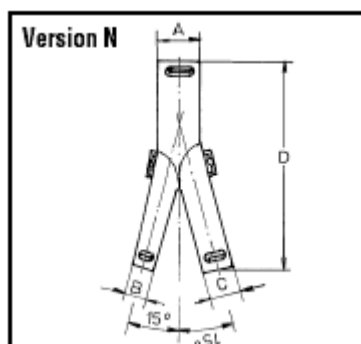
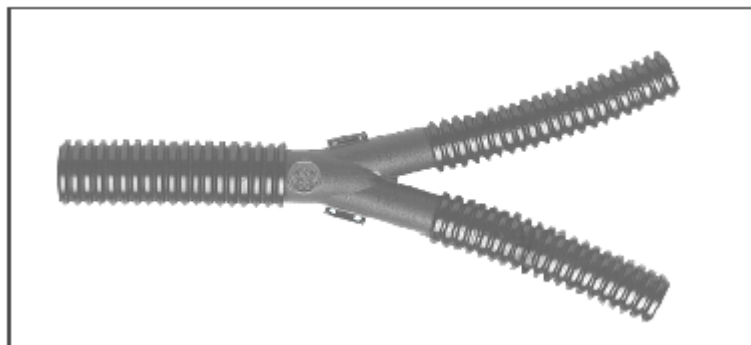
Obere Gebrauchstemperatur:
>240 h/150°C

Kennzeichen:

- innengreifend
- Rasternase für Welschlauch kann geteilt oder geschlossen sein

Eigenschaften:

- für geschlossenen Welschlauch





Übersicht Schutzkappen

Material:

Polyamid 66



Obere Gebrauchstemperatur:

240 h/150°C

Kennzeichen:

- außengreifend

Eigenschaften:

- Schützen offenliegende Leitungen
- Schützen Kontaktklammern vor Spritz- und Strahlwasser
- Bringen Zugentlastung für den Leitungsstrang
- Ermöglichen eine festgelegte Leitungsführung im Leitungssatz
- Verbessern die Optik des Leitungssatzes
- Leicht zu montieren

